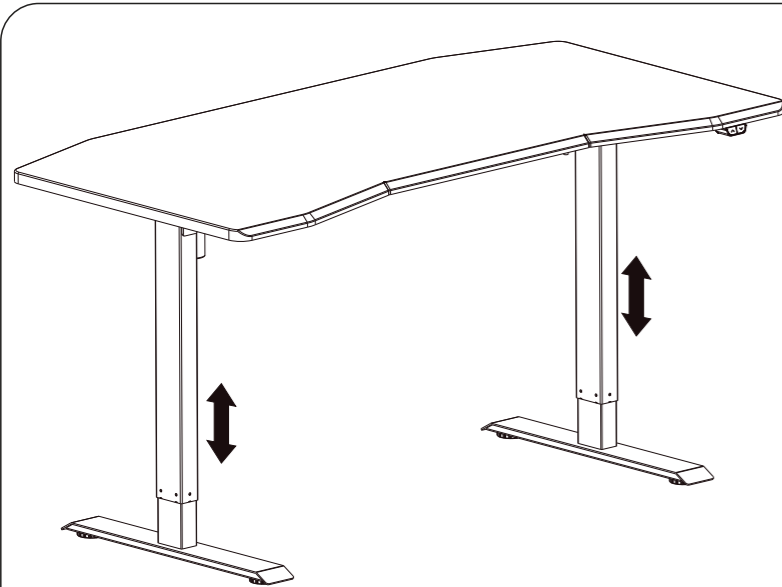


Guía de Instalación

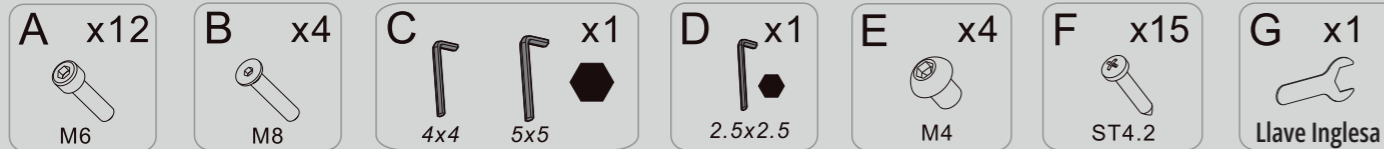


Datos Técnicos

Carga Máxima	70 KG / 154.3 LBS
Velocidad Máxima	25 mm/s / 1 in/s
Voltaj	100 - 240V
Posición más baja	735 mm / 28.9 in
Posición más alta	1235 mm / 48.6 in
Tamaño del escritorio	Longitud 1600 mm / 62.9 in Ancho 800 mm / 31.5 in
Tiempo de operación	Operación continua por máx. 2 minutos tras 18 minutos de pausa.
Temperatura de Operación	0 - 40°C / 104 °F

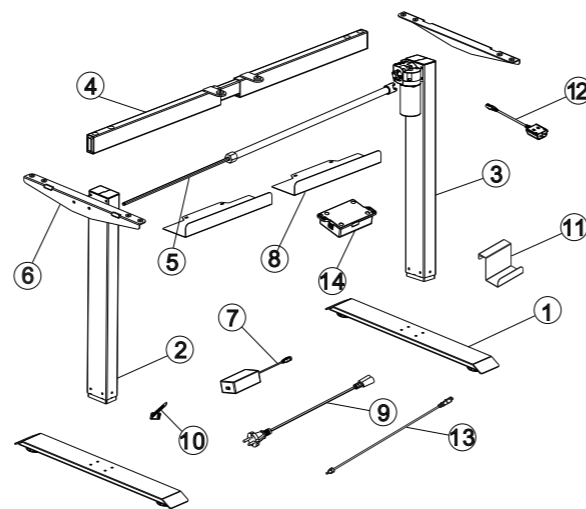
Lista de Accesorios

Atención: Los dibujos que aparecen a continuación sólo sirven de referencia y pueden diferir ligeramente del objeto real. Tenga esto en cuenta. Si tiene problemas de instalación o le faltan piezas, póngase en contacto con el servicio de atención al cliente.



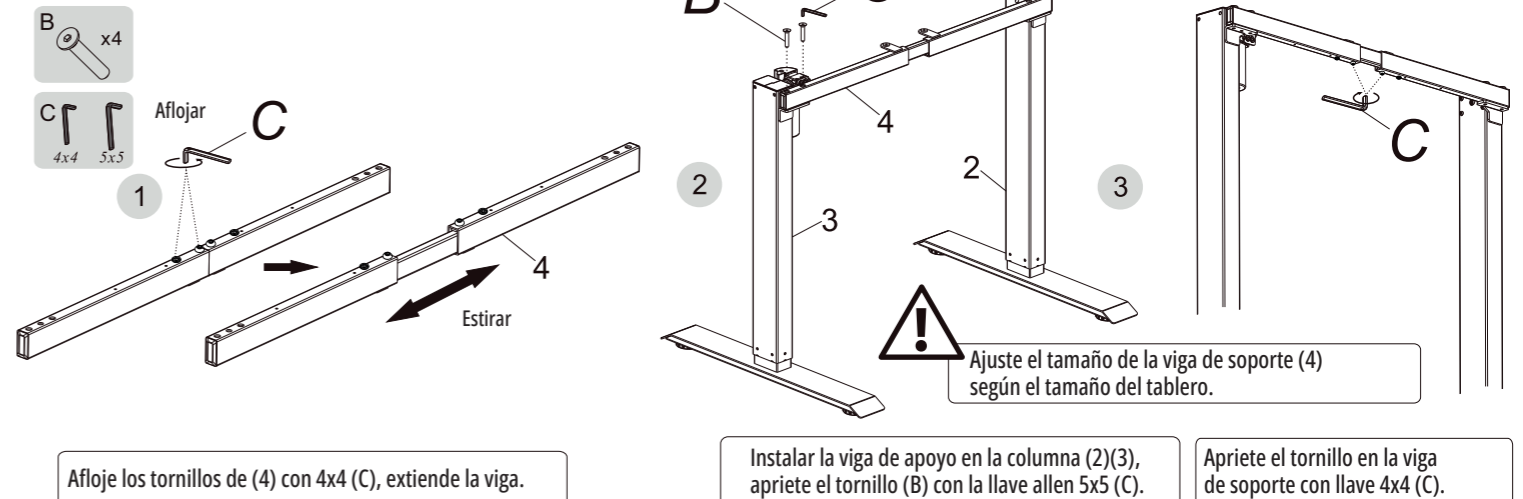
Lista de Pieza

N.º	Pieza	Cant.	N.º	Pieza	Cant.	N.º	Pieza	Cant.
1	Pedestal	2	2	Columna	1	3	Columna	1
4	Viga de apoyo	1	5	Varilla de Transmisión	1	6	Placa de soporte	2
7	Adaptador	1	8	Soporte	2	9	Cable de Alimentación	1
10	Sujetacables	4	11	Soporte de adaptador	1	12	Control	1
13	Cable interruptor	1	14	Caja de Control	1			



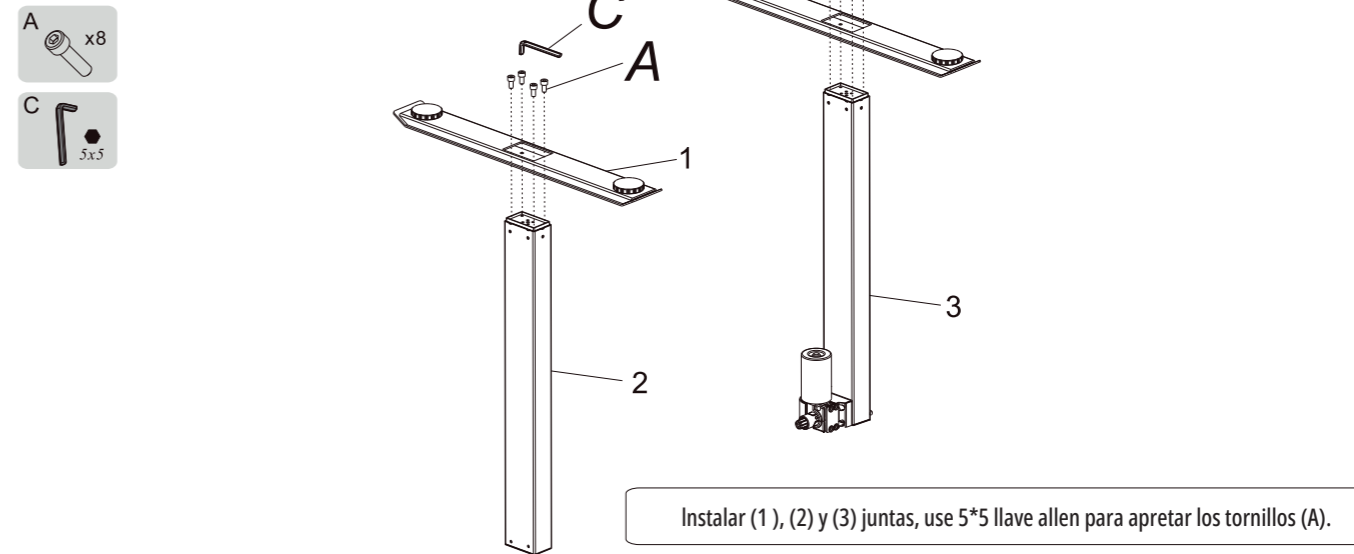
PASO 2

Instalar Viga de Soporte (4)

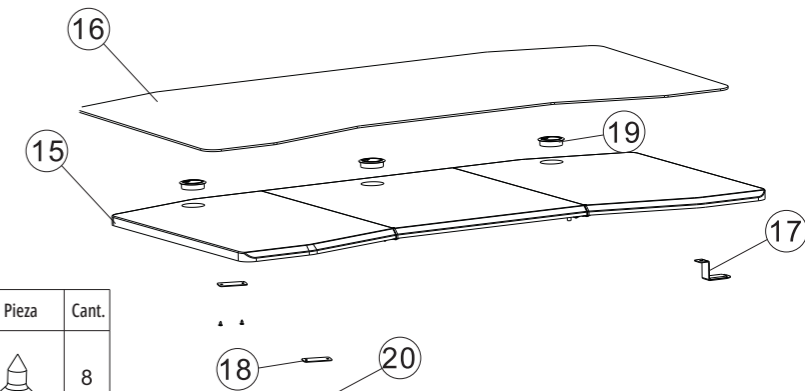


PASO 1

Instalar Pedestal (1)

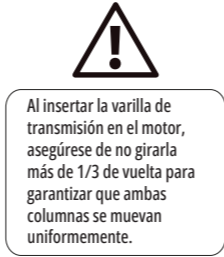
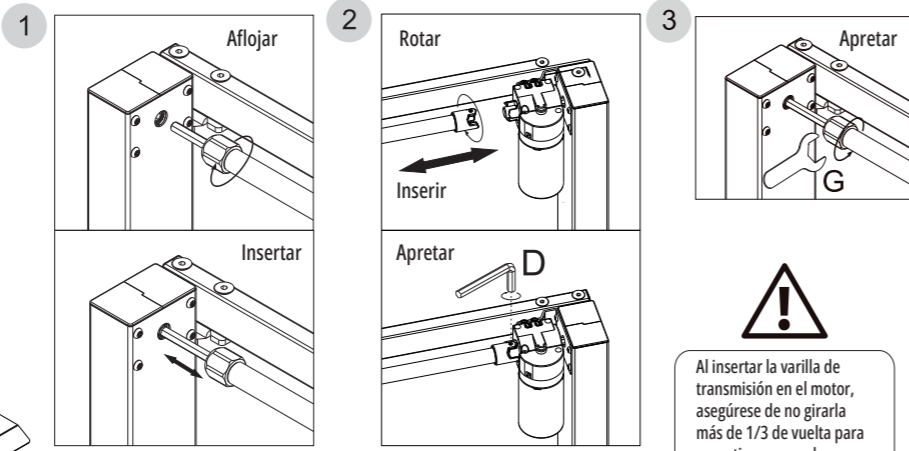
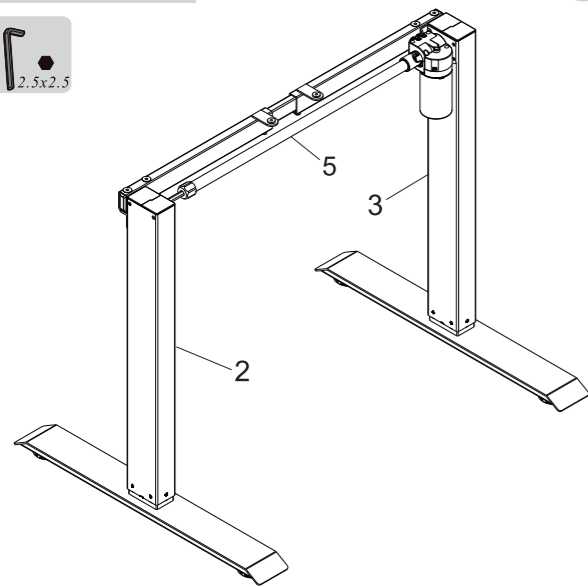


N.º	Pieza	Cant.
15	Tabla Mesa	1
16	Tapete	1
17	Soporte para auriculares	1
18	Conector para la tabla	4
19	Tapa Escritorio	3
20		8
21	Lámina Protectora	



PASO 3

Instalar varilla de transmisión (5).

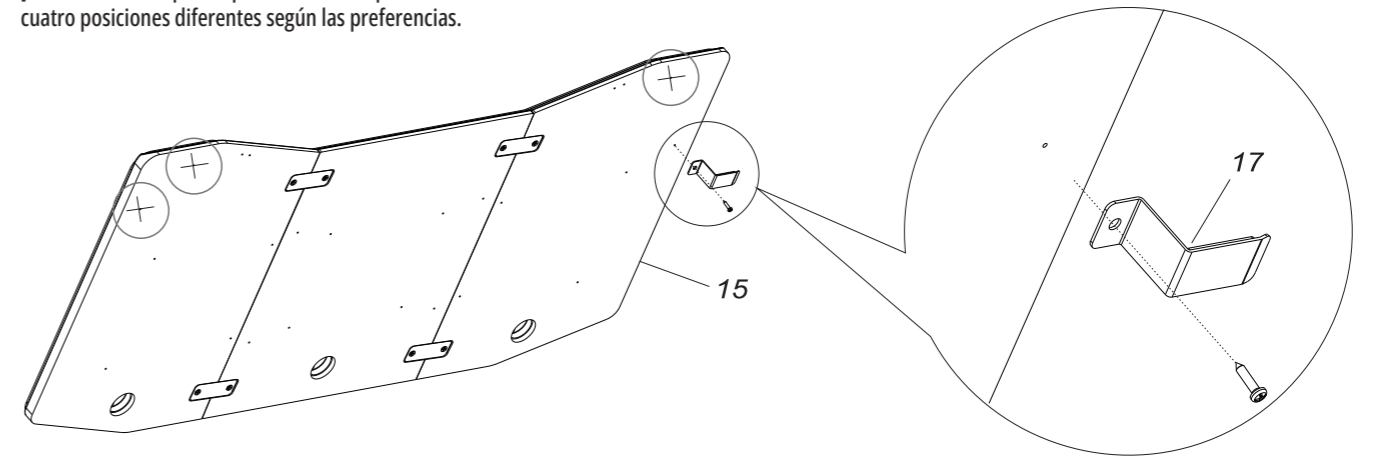


Al insertar la varilla de transmisión en el motor, asegúrese de no girarla más de 1/3 de vuelta para garantizar que ambas columnas se muevan uniformemente.

Instalar (5), (2) y (3), usa 2.5 llave allen (D) y llave inglesa.

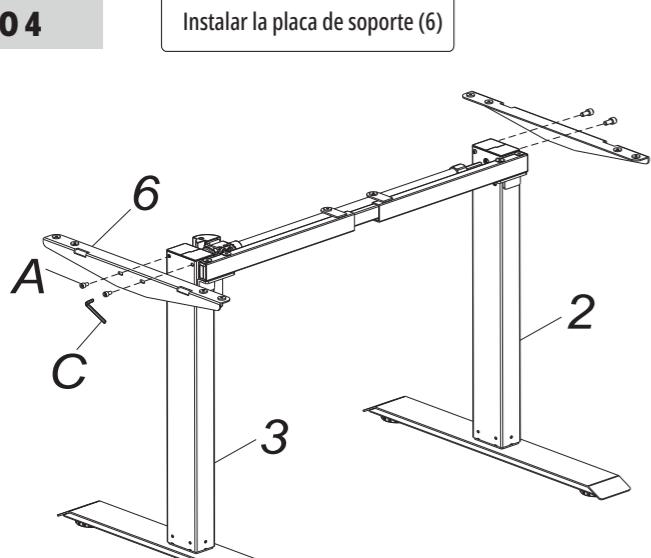
PASO 5-B

1. Conecte el soporte de los auriculares a la placa de la mesa
¡Atención! Los soportes para auriculares pueden instalarse en cuatro posiciones diferentes según las preferencias.



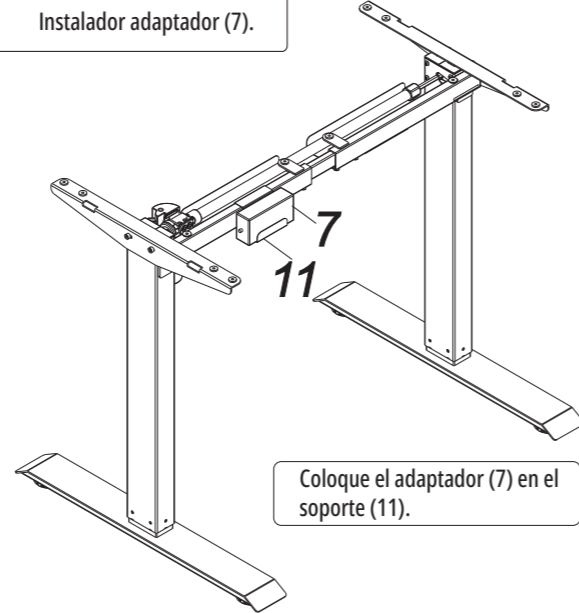
PASO 4

Instalar la placa de soporte (6)



Instalar (6), (2) y (3), usa 5 llave allen (C) para apretar los tornillos.

Instalador adaptador (7).



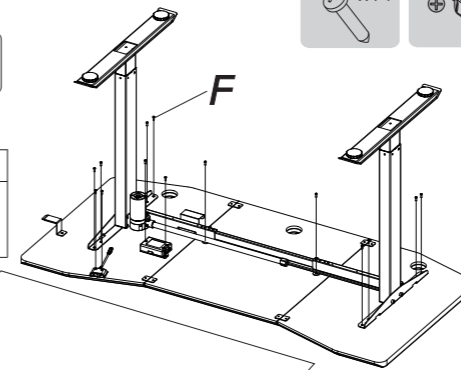
Coloque el adaptador (7) en el soporte (11).

PASO 6

Instalar tablero.



N.º	Pieza
21	Lámina protectora



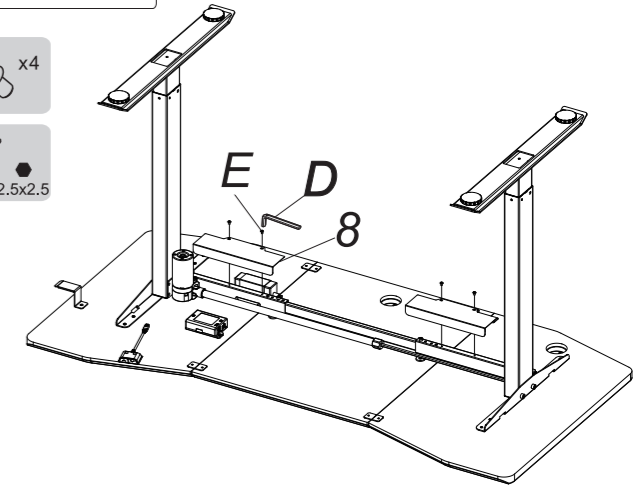
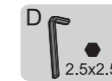
Atención: Durante la instalación del tablero, se aconseja utilizar una lámina protectora (como el embalaje protector incluido), para reducir daños y arañazos.



La unidad de control debe colocarse en el mismo lado que el motor.

Instale el escritorio con el tornillo (F), utilice el taladro de pistola para apretarlo.

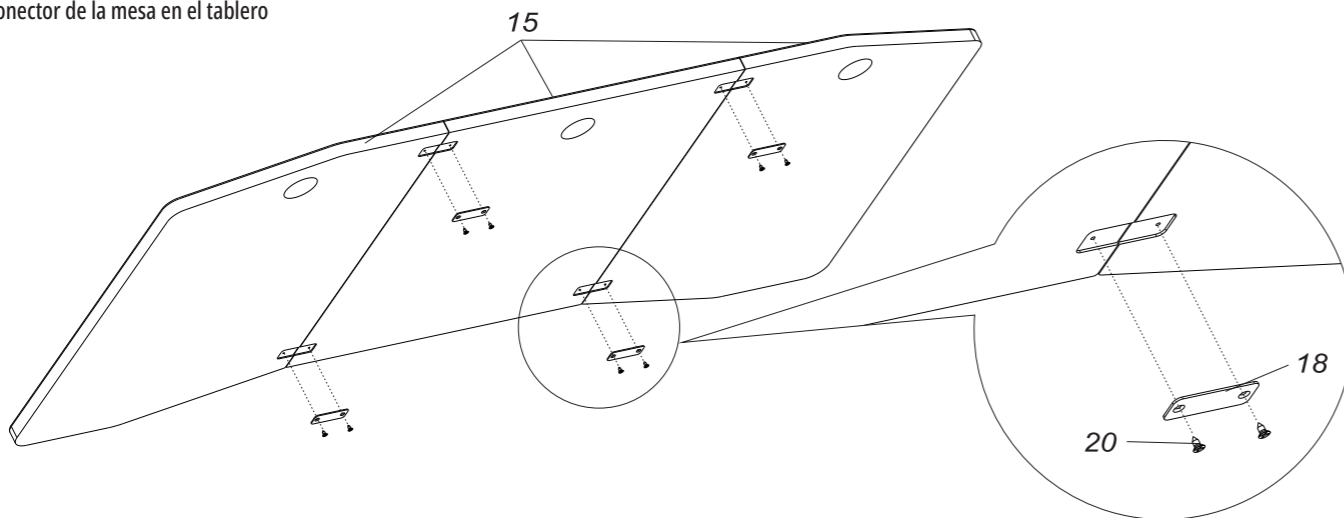
Instalar o soporte (8).



Instalar (8), 2.5 llave allen (D) para apretar el tornillo (E).

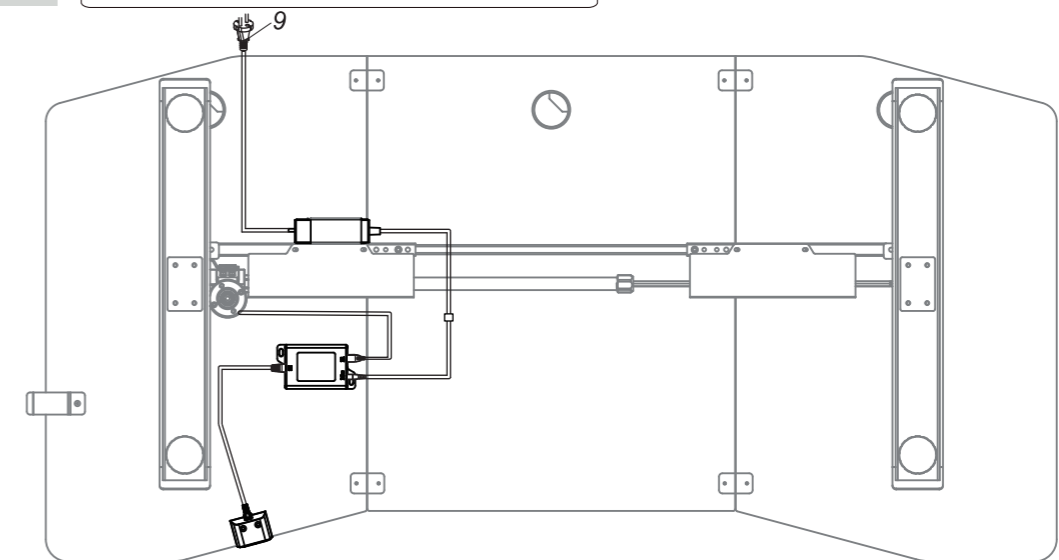
PASO 5-A

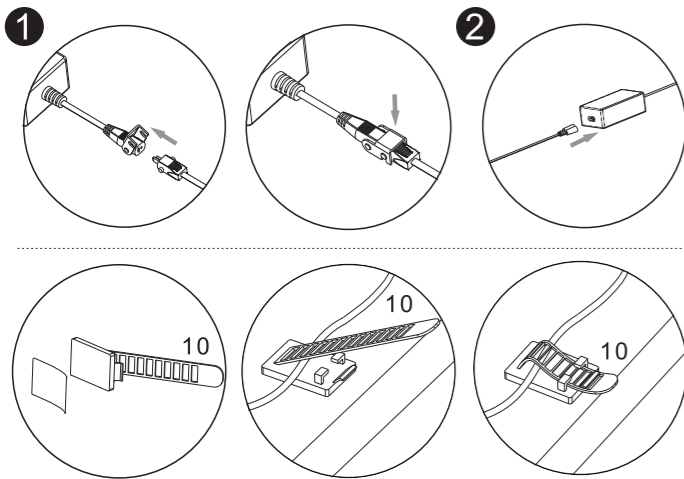
1. Instale el conector de la mesa en el tablero



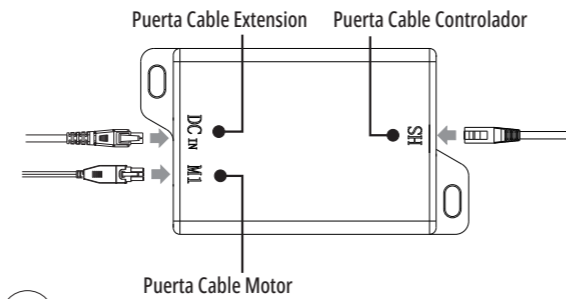
PASO 7

Conecta todos los cables al adaptador.





Utilice el sujetacables (10) para fijar todos los cables de conexión al escritorio y mantenerlos ordenados.

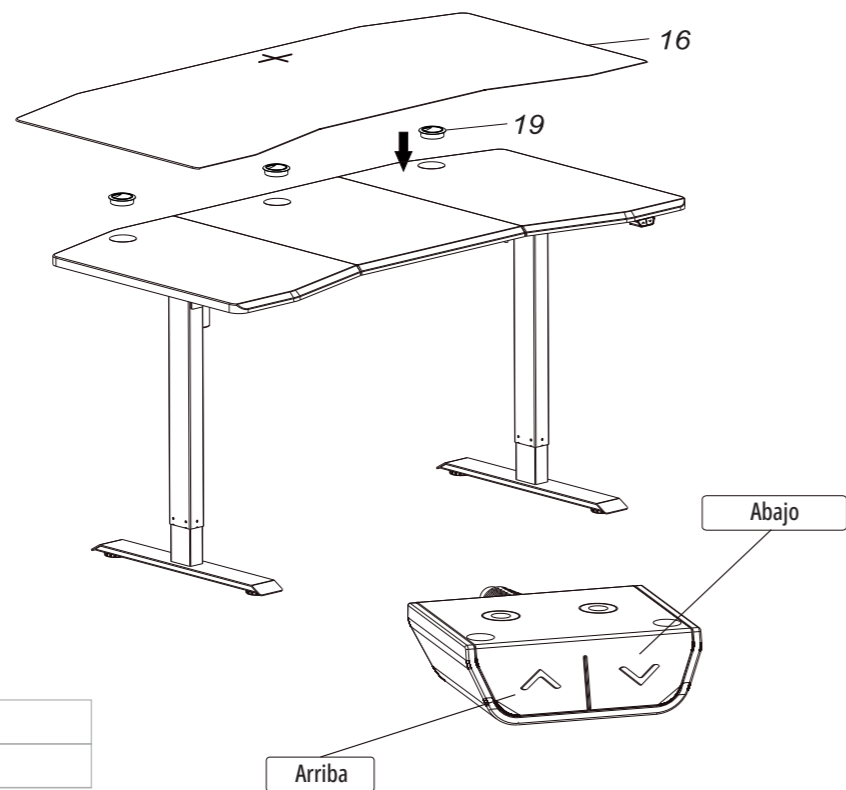


PASO 8

Instale la cubierta del escritorio y el tapete.

El tapete no viene con orificios preformados para la organización de los cables, para que usted pueda elegir libremente su ubicación. Dependiendo de si desea tener los cables en el lado izquierdo, derecho o centro, cortar un pequeño agujero en el tapete de mesa.

Ajuste del tablero de la mesa.



▲	Ajuste el escritorio hacia arriba.
▼	Ajuste el escritorio hacia abajo.



Antes de utilizar la mesa por primera vez, asegúrese de que no hay objetos en la zona de movimiento de la mesa. La mesa no debe tocar directamente las paredes u otros muebles para evitar posibles daños. Los cables deben ser de longitud suficiente para permitir que el tablero de la mesa para ser ajustado a la posición más alta. Utilice los botones ARRIBA y ABAJO para subir o bajar el tablero.

Solución de problemas

Los siguientes consejos le ayudarán a solucionar los problemas más comunes. Si el error o problema que encuentra no está identificado, póngase en contacto con su proveedor.

Error	Solución sugerida
No al pulsar el botón de bajada, a pesar de la alimentación.	Asegúrese de que todos los cables están correctamente conectados.
La mesa no se puede levantar	Asegúrese de no sobrepasar la carga máxima de 70 kg.
Sobrecarga (Duty cycle: Max. 2 min on/18 min off)	Si supera el tiempo máximo de funcionamiento, espere 18 minutos antes de volver a utilizar el aparato.

ELIMINACIÓN DE RESIDUOS



Esta marca indica que este producto no debe desecharse con otros residuos domésticos. Para evitar posibles daños al medio ambiente o a la salud humana derivados de la eliminación incontrolada de residuos, recicle de forma responsable para promover la reutilización sostenible de los recursos materiales. Para devolver el dispositivo usado, utilice los sistemas de devolución y recogida o póngase en contacto con el distribuidor donde adquirió el producto. Ellos se encargarán de reciclar el producto de forma respetuosa con el medio ambiente.



AVISO DE SEGURIDAD

1. Compruebe cuidadosamente que la mesa está correcta y completamente montada antes de la puesta en marcha.
2. Familiarícese con todas las funciones y ajustes del producto antes de utilizarlo.
3. No abra los componentes eléctricos bajo ninguna circunstancia.
4. No utilice el aparato si los cables o los enchufes están dañados, si no funciona correctamente o si ha sufrido algún daño. Mantenga los cables alejados de superficies calientes.
5. Este producto no es un juguete. No permita que los niños jueguen con el aparato. Se requiere una supervisión exhaustiva cuando este mueble sea utilizado por niños o cerca de ellos.
6. Utilice el aparato sólo para los fines descritos en este manual. No utilice el dispositivo al aire libre.
7. No utilice accesorios no recomendados por el fabricante.
8. No se sienta ni se ponga de pie sobre la mesa. No se acueste, siente ni gatee bajo la mesa durante el funcionamiento.
9. Coloque la mesa únicamente sobre superficies y suelos firmes.
10. No utilice materiales corrosivos o abrasivos para limpiar el aparato. Asegúrese de utilizar productos respetuosos con el medio ambiente.
11. Desconecte el enchufe de la toma de corriente antes de limpiar el aparato para reducir el riesgo de descarga eléctrica. Elimine el polvo con un paño húmedo. Tenga cuidado de que la humedad no entre en contacto con el interior del aparato.
12. Asegúrese siempre de eliminar cuidadosamente los materiales de embalaje para evitar riesgos para los niños, por ejemplo, peligro de asfixia debido al plástico.
13. Si fuera necesario, conserve el embalaje original del aparato por si tuviera que transportarlo posteriormente.
14. Electric Shock Hazard - Conecte este equipo únicamente a una toma de corriente con conexión a tierra.

INSTRUCCIONES DE CONEXIÓN A TIERRA

Este producto debe conectarse a tierra. En caso de mal funcionamiento o avería, la conexión a tierra proporciona una vía de menor resistencia a la corriente eléctrica para reducir el riesgo de descarga eléctrica. la corriente eléctrica para reducir el riesgo de descarga eléctrica.

PELIGRO

Una conexión incorrecta del conductor de puesta a tierra del equipo puede provocar una descarga eléctrica. Consulte a un electricista o técnico cualificado si tiene dudas sobre si el equipo está correctamente conectado a tierra. No modifique el enchufe suministrado. No utilice adaptadores con este producto.



Nitro Concepts products se fabrican en nombre de

Pro Gamersware GmbH
Gaussstrasse 1
10589 Berlin
Germany

info@nitro-concepts.com
www.nitro-concepts.com